

# 南華大學學生實習辦法

102年5月8日101學年度第2學期第4次行政會議修正通過  
102年7月31日101學年度第2學期第6次行政會議修正通過  
104年12月28日104學年度第1學期第6次行政會議修正通過  
105年10月17日105學年度第1學期第3次行政會議修正通過  
106年8月7日106學年度第1學期第1次行政會議修正通過  
107年11月19日107學年度第1學期第3次行政會議修正通過  
108年9月23日108學年度第1學期第2次行政會議修正通過  
109年5月25日108學年度第2學期第4次行政會議修正通過  
110年2月1日109學年度第1學期第2次臨時行政會議修正通過  
110年3月22日109學年度第2學期第2次行政會議修正通過  
110年9月27日110學年度第1學期第2次行政會議修正通過  
112年1月16日111學年度第1學期第5次行政會議修正通過  
113年1月22日112學年度第1學期第5次行政會議修正通過

- 第一條 為培養學生務實致用能力，建立正確職場倫理及工作態度，增加職場適應力與就業競爭力，訂定「南華大學學生實習辦法」（以下簡稱本辦法）。
- 第二條 各系、所、學程得規劃具有學分數，對應專業能力所進行職場屬性之實務學習課程，不包括實驗課程及實作訓練課程。實習課程內容及場域應與系、所、學程專業相符。開設至少2學分之必修或選修，1學分至多80小時實習，畢業前實習時數至少120小時。參加2+2學位學程學生、外籍生、身心障礙生或有特殊情況者，得以專簽或其他合宜方式提供可替代校外實習之校內實習。
- 第三條 為推動學生實習業務，成立校級及系級實習委員會，校級實習委員會應負督導之責：  
一、校級實習委員會由校長擔任主任委員，委員包括教務長、學務長、總務長、國際長、產職處處長、各學院院長、通識中心主任及開設實習課程之各系、所、學程主任，並納入校外實習合作機構代表、學生代表、家長代表、專家學者及法律專家。  
二、系級實習委員會置主任委員一人，由各系、所、學程主任兼任，成員由各系、所、學程專任教師及學生代表擔任。如遇學生實習申訴、爭議或緊急案件得加開臨時會議，並納入校外實習合作機構代表、家長代表、專家學者及法律專家。  
三、校級及系級實習委員會每學年至少開會一次，必要時得加開臨時會議。會議時須有二分之一以上委員出席，始得開議，校內委員如不克出席會議，得委託所屬單位專任教職員代理出席。
- 第四條 校級及系級實習委員會任務如下：  
一、校級實習委員會：  
(一) 本校學生實習政策及計畫方案之規劃及推動。  
(二) 配合教育部規定統籌規劃本校實習課程績效評量事宜。  
(三) 本校學生實習辦法之訂定及修正。  
(四) 審查各系、所、學程實習辦法之訂定及修正。  
(五) 實習合作機構之開發、評估。

(六)協助各系、所、學程處理實習合作機構與實習學生之爭議。

(七)辦理各系、所、學程推動實習績效評核。

二、系級實習委員會：

(一)學生實習辦法訂定及修正。

(二)實習課程整體規劃(含必選修、學分數、時數、期間及年級)及運作機制。

(三)實習計畫之擬定與審核。

(四)實習學生之安全維護機制。

(五)實習學生之不適應輔導或轉介機制。

(六)實習輔導及訪視運作機制。

(七)實習合作機構之開發、評估及媒合。

(八)實習合作機構與實習學生發生爭議時之協商處理機制。

(九)實習成果發表及成績考評機制。

(十)實習學生對實習課程及實習合作機構滿意度成效。

(十一)實習合作機構對實習課程及實習學生滿意度成效。

(十二)辦理實習績效評核。

(十三)實習學生就業輔導成效。

第五條 各系、所、學程之學生實習辦法，應明訂課程名稱、學分採計、實習時間及方式、成績考評、輔導機制、實習考勤、職前訓練、遴選標準、錄取名額及其他與實習合作機構權利義務相關事項，送產職處備查。

各系、所、學程確實進行實習機構之篩選及評估，實習前學校應確實派員至實習機構實地進行評估，包括實習工作內容、實習權益保障、實習安全等項目並作成評估紀錄。

第六條 校級、系級或學生得透過公民營機構、校友總會、產學合作廠商或相關關係網絡開發合法設立之實習合作機構，由各系、所、學程派員實地訪評後，填具「實習合作機構基本資料暨評估表」，經審議通過後認可。

第七條 實習合作機構確定後，由各系、所、學程與其洽談實習合作機會，簽訂學校、廠商與學生的三方實習契約。實習契約內容應載明課程名稱、學分數、實習期間、實習總時數、實習保險及實習內容等項目。如有薪資給付應符合相關法令規定，由實習機構為學生投保勞工保險，並載明與實習學生發生爭議時之協商處理機制、意外事故或職災通報及補償請領機制。

實習合作機構無法簽訂實習契約者，得以實習單位公函載明相關權利義務事項替代之。本校處理學生實習爭議協商標準作業流程、本校處理學生實習意外事故或職災通報及補償請領標準作業流程如附件一、二。

第八條 各系、所、學程應於學生實習一至三個月前公告實習合作機會及內容。學生依公告提出申請，送交實習輔導老師評估，並經所屬系、所、學程主管同意後進行實習。實習合作機構如要求以面談或其他方式遴選實習學生者，依其規定。

第九條 各系、所、學程之實習輔導老師應與實習合作機構輔導人員及學生共同擬定實習計畫、實施職前教育、訂定實習作業及實習成績評定標準，連同實習名冊，送交各系、所、學程備查。學生實習期間，由實習輔導老師及實習合作機構督導共同進行輔導，並由實習輔導老師填具「實習輔導及訪視紀錄表」，於訪視後一個月內上傳本校學生實習作業系統。實習期間應依規定派員赴實習合作機構輔導訪視，確實瞭解學生實習實況，

並作成訪視紀錄。

第十條 各系、所、學程與實習合作機構簽訂契約時，應請其配合下列輔導事項：

- 一、給予實習學生所擔任職務之必要訓練。
- 二、協助實習輔導老師瞭解實習學生實習狀況。
- 三、指導並協助評量實習學生之實習成績。
- 四、其他有助於校外實習進行之事項。

第十一條 實習結束後一個月內，實習合作機構應填具「實習學生評核表」、「實習學生出勤表」、「實習課程及實習學生滿意度調查表」，送交實習輔導老師納入考評，滿意度調查結果送產職處備查。

實習學生應完成書面實習報告，並填具「實習課程滿意度調查表」及「校外實習合作機構滿意度調查表」，送交實習輔導老師納入考評，滿意度調查結果送產職處備查。

第十二條 學生若有不能適應實習合作機構情事，得申請轉換實習合作機構，由實習輔導老師評估，並經所屬系、所、學程主管同意始得轉換。

本校處理學生實習不適應輔導與轉換標準作業流程如附件三。

第十三條 實習有下列情事之一者，實習學生得填具「學生實習終止申請表」經審核通過後，得終止之：

- 一、凡經醫師診斷或其他經系級實習委員會決議不適合實習，須終止實習者。
- 二、請假、缺勤超過各系、所、學程之實習規定者。
- 三、發生重大事件經實習輔導老師通報，且系級實習委員會決議終止實習者。
- 四、經實習合作機構或系級實習委員會評估無法勝任實習工作者。

第十四條 實習期間，遇颱風或其他不可抗拒之災害，須暫停實習者，以實習機構所在地之直轄市、縣市政府宣布之停班停課訊息為準。

第十五條 海外實習相關規定如下：

- 一、海外實習機構之選定由各系、所、學程透過相關關係網絡引薦海外合法立案機構，佛光山海外道場優先考量，經由系級實習委員會評估通過後簽訂海外實習契約。
- 二、參加海外實習如符合「南華大學學生海外學習獎勵要點」規定者，得依其規定申請補助，並履行義務。
- 三、各系、所、學程得自行規劃海外實習計畫，經系級實習委員會審查通過後，於一年內完成，如有特殊情形得展延一年，但應於畢業前完成，逾期取消資格及相關補助。
- 四、海外實習期間，各系、所、學程實習輔導老師應定期透過電子郵件、視訊或其它方式進行輔導。必要時由學校給予公假自費赴海外實地輔導。
- 五、海外實習結束後一個月內應繳交心得書面報告及電子檔、海外實習合作機構開立之實習證明，送產職處備查。

參與教育部學海築夢及新南向學海築夢實習計畫者，需完成實習選課，始可認列實習時數。有特殊狀況者，簽請校長同意者後得以認列。

第十六條 各系、所、學程應於實習結束後，舉辦實習成果發表會，邀請實習合作機構代表、實習輔導老師及全校師生參與。

舉辦實習成果發表會所需經費由產職處編列年度預算或其他專案計畫經費支應。

第十七條 各系、所、學程推動學生實習之績效評量，應配合產職處公告作業期程及規定參加，經評定著有成效者，由產職處專案簽請校長獎勵。各系、所、學程主管、實習輔導老師與助理推動實習績效，列入當年度教師評量與職技員工考核。

第一項學生實習績效評量之獎勵要點，另定之。

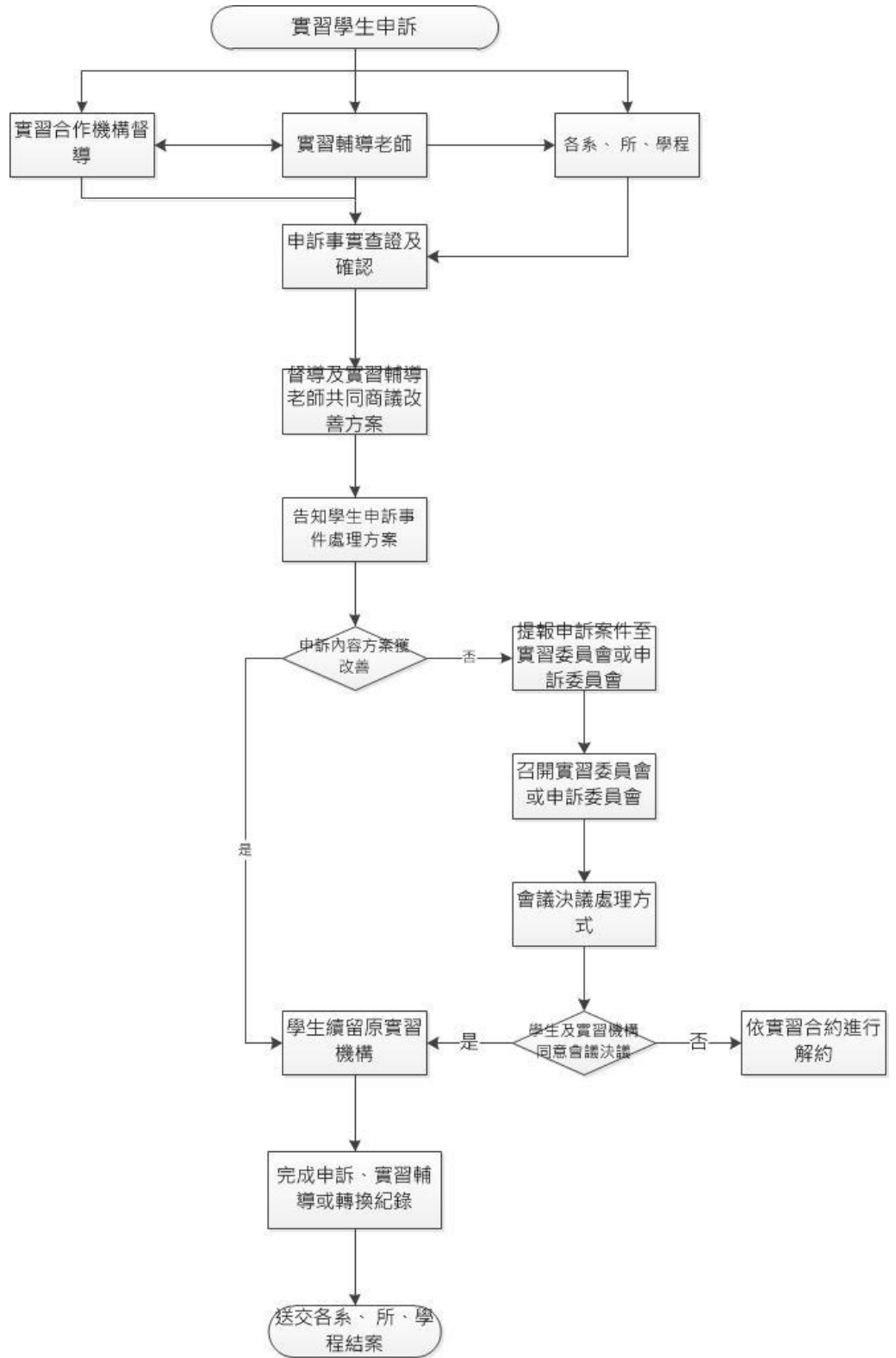
第十八條 終身學習學院辦理考選部各項專門職業及技術人員國家考試之推廣教育學分班，其中須完成各該職類考試所規定之實習時數者，得會簽產職處開設實習課程，並以學校名義簽訂實習契約，載明相關權利義務事項。

第十九條 本辦法各條所訂相關書表格式依產職處公告，各系、所、學程有特別規定者，得經產職處同意後另訂之。

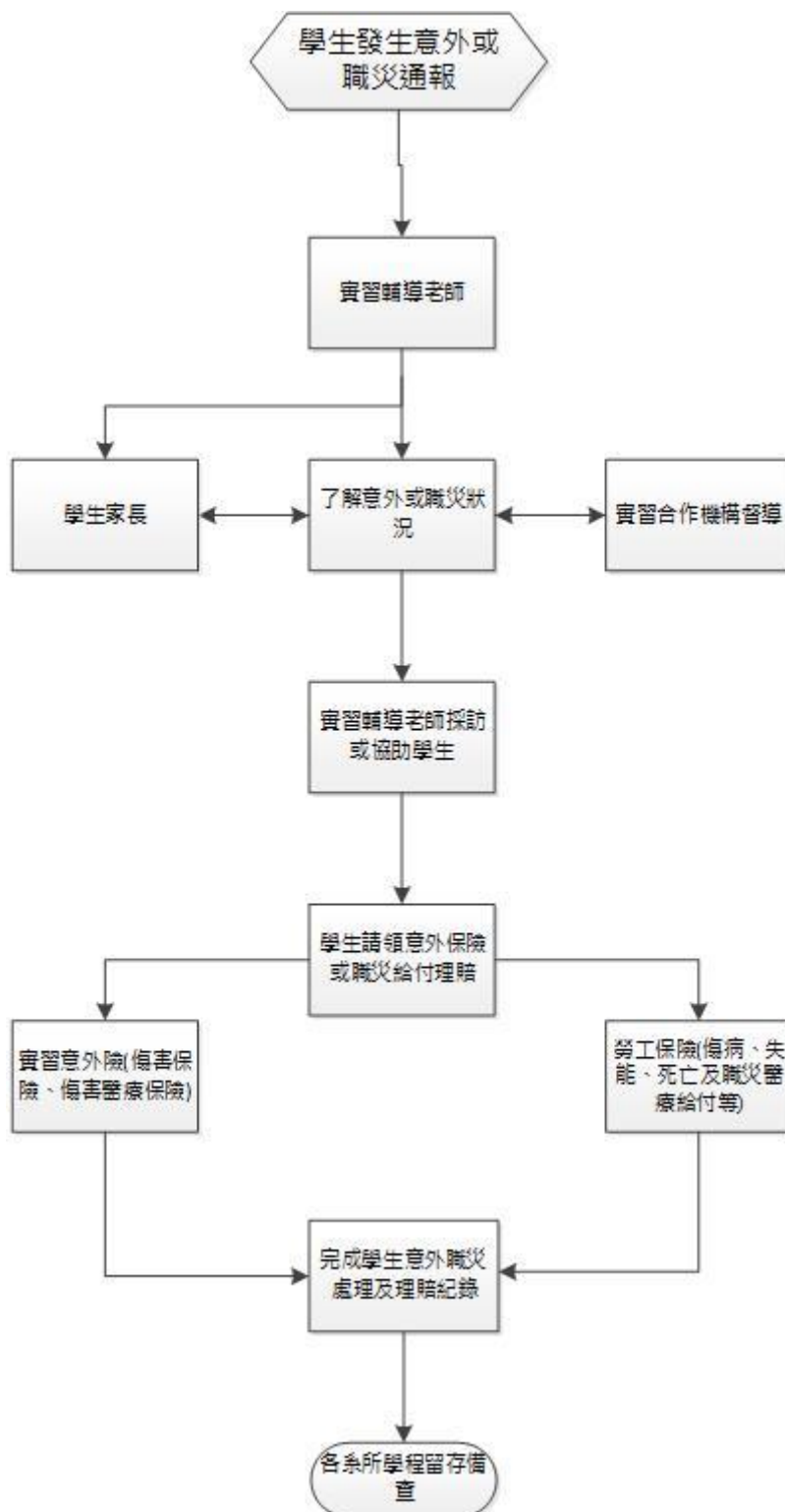
第二十條 各系、所、學程如未開設必修實習課程，應開設具有學分數之必修職場體驗課程，包括結合業界師資共同指導之專題研究或製作、協助執行產學合作計畫、企業參訪見習、參與社會實踐或其他相關之職場體驗等，有關職場體驗之課程規劃由各系、所、學程自訂。其推動績效評量及獎勵，比照第十七條規定辦理。

第二十一條 本辦法經行政會議審議通過，陳請校長核准後公布實施，修訂時亦同。

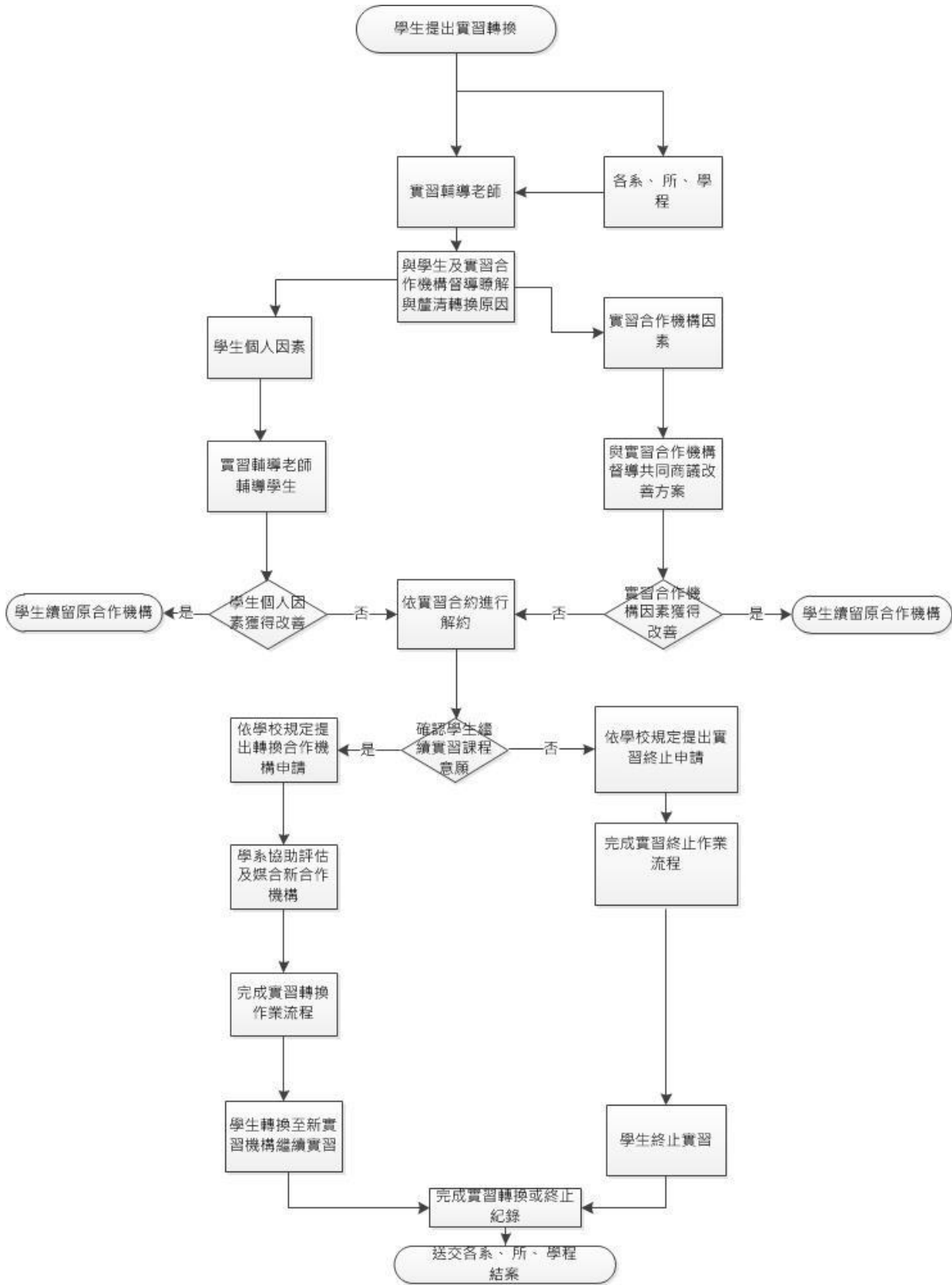
### 南華大學處理學生實習爭議協商標準作業流程



### 南華大學處理學生實習意外事故或職災通報及補償請領標準作業流程



南華大學處理學生實習不適應輔導與轉換標準作業流程



1.